



Pendants & Linear Pendants Above a Kitchen Island

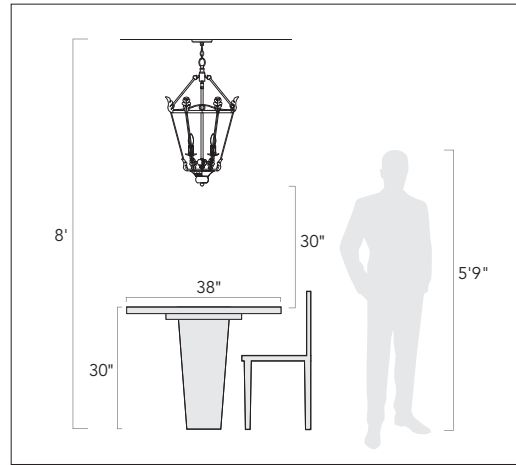
Center a linear pendant over the island. If hanging pendants, use one pendant for every 24" of island. Fixtures should hang at least 30" above the countertop.

Colgantes y colgantes lineales sobre una isla de cocina

Centre un colgante lineal sobre la isla. Si cuelga colgantes, use un colgante por cada 24 "de isla. Los accesorios deben colgar al menos 30 "por encima de la encimera.

Pendentifs et pendentifs linéaires au-dessus d'un îlot de cuisine

Centrez un pendentif linéaire sur l'île. Si des pendentifs suspendus, utilisez un pendentif pour chaque 24 po d'îlot. Les luminaires doivent être suspendus à au moins 30 po au-dessus du comptoir.



Pendants & Chandeliers Above a Dining Room Table

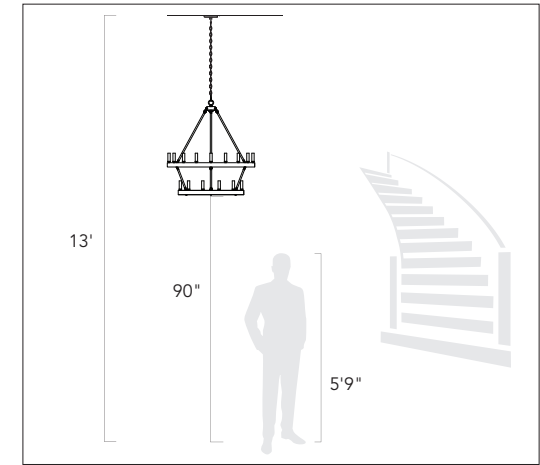
Fixtures should stay at least 30" above the table. Use a fixture that is 12" narrower than the width of the table.

Colgantes y candelabros sobre una mesa de comedor

Los accesorios deben permanecer al menos 30 "por encima de la mesa. Use un accesorio que sea 12 "más estrecho que el ancho de la mesa.

Pendentifs et lustres au-dessus d'une table de salle à manger

Les luminaires doivent rester au moins 30 "au-dessus de la table. Utilisez un luminaire de 12 po plus étroit que la largeur de la table.



Pendants and Chandeliers in Open Areas

The bottom should hang at least 7.5 feet from the floor. Allow clearance for any opening doors.

Colgantes y candelabros en áreas abiertas

La base debe colgar al menos a 7.5 pies del piso. Deje espacio libre para las puertas que se abran.

Pendentifs et lustres dans les zones ouvertes

Le fond doit pendre au moins 7,5 pieds du sol. Laissez le dégagement pour toute porte qui s'ouvre.

We appreciate your business and hope you love your new light!

Great lighting can add value and enhance the look of your home. To ensure the best lighting in your space, remember to layer your lighting. This ensures that your space will have both task and ambient lighting. Coordinating fixtures like sconces, flush mounts, and pendants can help you meet your layered lighting needs and reinforce your desired aesthetic. Install the lights with dimmers that allow you to control the level of light output at any given moment.

Get function and style! Browse our site for coordinating lights and expert lighting advice. To help create the perfect look, visit www.GoldenLighting.com.

¡Apreciamos su negocio y esperamos que le guste su nueva luz!

Un bon éclairage peut ajouter de la valeur et rehausser l'apparence de votre maison. Pour assurer le meilleur éclairage de votre espace, pensez à superposer votre éclairage. Cela garantit que votre espace aura à la fois un éclairage de tâche et un éclairage ambiant. Les luminaires coordonnés tels que les appliques, les supports affleurants et les pendentifs peuvent vous aider à répondre à vos besoins d'éclairage en couches et à renforcer l'esthétique souhaitée. Installez les lumières avec des gradateurs qui vous permettent de contrôler le niveau de sortie de lumière à tout moment.

Obtenez fonctionnalité et style! Parcourez notre site pour coordonner les lumières et les conseils d'experts en éclairage. Pour vous aider à créer le look parfait, visitez www.GoldenLighting.com.

Nous apprécions votre entreprise et espérons que vous aimerez votre nouvelle lumière!

Una iluminación excelente puede agregar valor y mejorar el aspecto de su hogar. Para garantizar la mejor iluminación en su espacio, recuerde colocar su iluminación en capas. Esto asegura que su espacio tendrá iluminación ambiental y de trabajo. La coordinación de accesorios como apliques, montajes empotrados y colgantes puede ayudarlo a satisfacer sus necesidades de iluminación en capas y reforzar la estética deseada. Instale las luces con atenuadores que le permitan controlar el nivel de salida de luz en un momento dado.

¡Obtén funcionalidad y estilo! Explore nuestro sitio para coordinar luces y consejos de expertos en iluminación. Para ayudar a crear la apariencia perfecta, visite www.GoldenLighting.com.

Love your light and want to show it off?
Follow us, share a picture, and tag us on Social...

¿Amas tu luz y quieres lucirla? Síguenos,
comparte una foto y etiquétanos en Social ...

Vous aimez votre lumière et vous voulez la montrer? Suivez-nous, partagez une photo et identifiez-nous sur les réseaux sociaux ...

How to Identify the Fixture's Wires

Comment identifier les fils du luminaire

Cómo identificar los cables del dispositivo



Hot: Smooth, Black, or Transparent with Black Inner Thread

Chargé: Lisse, noir ou transparent avec filetage intérieur noir

Vivo: Suave, negro o transparente con hilo interior negro

Neutral: Ribbed, White or Transparent with White Inner Thread

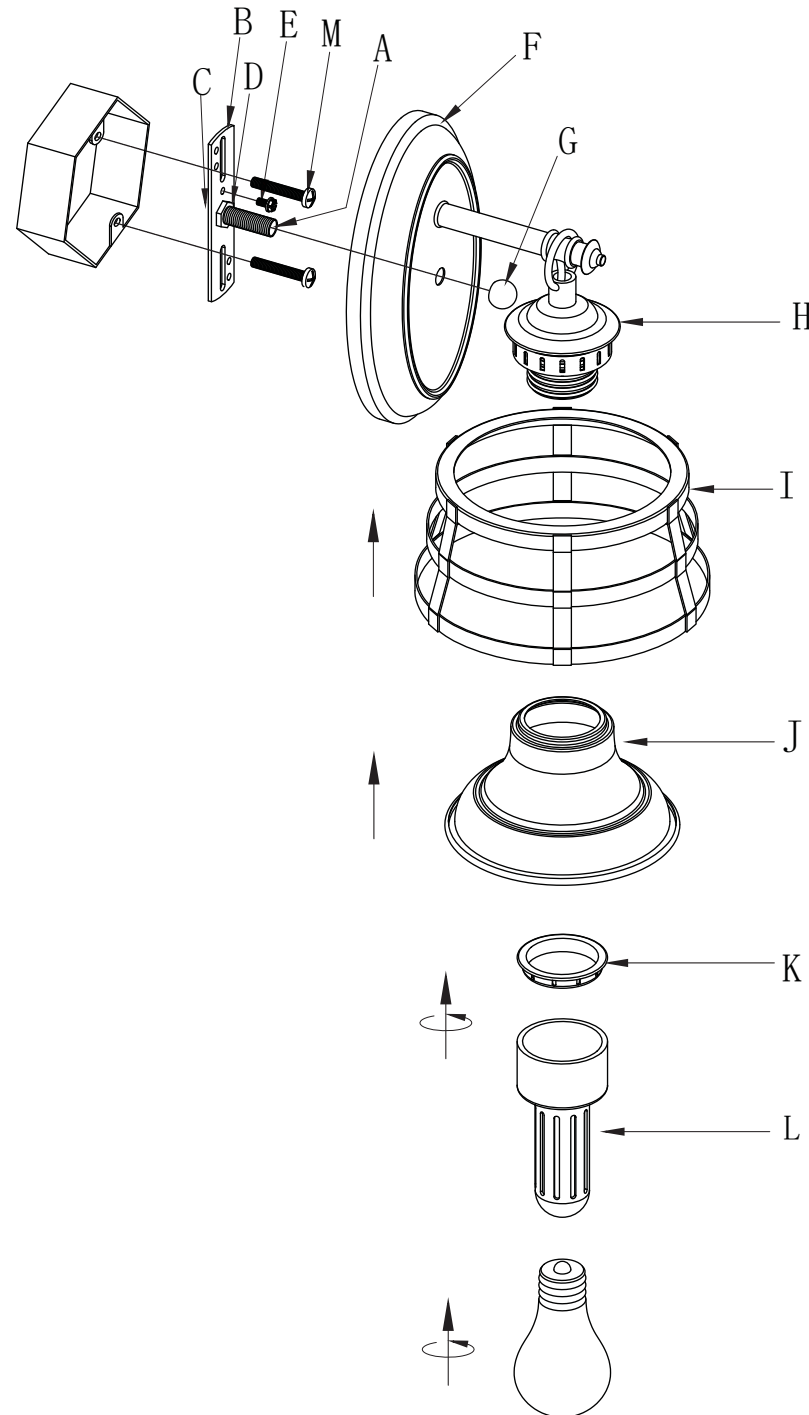
Neutre: Côtelé, blanc ou transparent avec filetage intérieur blanc

Neutro: Acanalado, blanco o transparente con hilo interior blanco

Ground: Copper, Bare Metal, Green, or Transparent Inner Thread

Mise à la Terre: Filetage intérieur en cuivre, métal nu, vert ou transparent

Cable De Tierra: Rosca interior de cobre, metal desnudo, verde o transparente



Get help, quick tips,
and explore curated
content



ENGLISH

For Customer Service, contact the place of purchase to arrange for replacement parts.

IMPORTANT:

- All installation work should be done by accredited professional.
- Shut off power supply at fuse or circuit breaker!
- Use only the specified bulbs. Do not exceed the maximum wattage!

Assembly Instructions:

PREPARING FOR INSTALLATION

Carefully remove the new fixture from the carton as well as the yellow bag that holds all of the parts. See the important notes above. Shut off power at the circuit breaker and remove old fixture from wall, including the old mounting strap. 1. Remove mounting strap assembly (B) from the parts bag. One end of nipple (A) should be attached to mounting strap (B) with washer (C) and hex nut (D) in place. 2. Secure mounting strap (B) to your junction box with mounting screws (M).

ASSEMBLING THE FIXTURE

No Assembly Required at this point - Please proceed to the next step.

CONNECTING THE WIRES

3. Wrap or cut away any excess wires adding at least 2 to 3 inches of wire to the desired length. Attach the fixture's wires to the power supply wires from the junction box. Connect Hot to Hot (transparent wire with black inner thread, black, or smooth wire); Neutral to Neutral (transparent wire with white inner thread, white, or ribbed wire); Ground to Ground (transparent wire with green inner thread, green wire, or copper). Twist the ends of the wire pairs together, and then twist on a wire connector. Make sure all twists are in the same direction. If there is no ground wire coming from the junction box, locate ground screw (E) on mounting strap (B) and wrap the fixture's ground wire around the green ground screw (E). Use a screwdriver to secure ground screw (E) onto the mounting bracket. Tuck all wires neatly into the junction box.

FINISHING THE INSTALLATION

4. Place the fixture's backplate (F) over nipple (A) so that it protrudes through the hole in backplate (F). Thread deco nut (G) onto nipple (A). Twist deco nut (G) until backplate (F) is snug against the wall. 5. Hold metal cage diffuser (I) up over socket (H). 6. Bring top cap (J) up and over the threads of socket (H). 7. Use socket ring (K) to secure top cap (J) and metal cage diffuser (I). Use socket tool (L) to grip socket ring (K). 8. Install a light bulb (not included) in accordance with the fixture's specifications. Do not exceed the maximum recommended wattage. Your installation is now complete. Turn on the power and test the fixture.

FRANÇAIS

Pour le service client, contactez le lieu d'achat pour organiser les pièces de rechange.

• IMPORTANTE

- Tous les travaux d'installation doivent être effectués par un professionnel accrédité.
- Coupez l'alimentation électrique au fusible ou au disjoncteur!
- Utilisez uniquement les ampoules spécifiées. Ne dépassez pas la puissance maximale!

Instructions de montage:

PRÉPARATION À L'INSTALLATION

Retirez soigneusement le nouveau luminaire du carton ainsi que le sac jaune contenant toutes les pièces. Voir les notes importantes ci-dessus. Coupez l'alimentation au disjoncteur et retirez l'ancien appareil du mur, y compris l'ancienne sangle de montage. 1. Retirez la sangle de montage (B) du sac de pièces. Une extrémité du mamelon (A) doit être attachée à la sangle de montage (B) avec la rondelle (C) et l'écrou hexagonal (D) en place. 2. Fixez la sangle de montage (B) à votre boîte de jonction avec les vis de montage (M).

MONTAGE DU FIXTURE

Aucun assemblage requis à ce stade - Veuillez passer à l'étape suivante.

CONNEXION DES FILS

3. Enroulez ou coupez tout excédent de fils en ajoutant au moins 2 à 3 pouces de fil à la longueur désirée. Fixez les fils du luminaire aux fils d'alimentation de la boîte de jonction. Connectez-vous à chaud (fil transparent avec filetage intérieur noir, fil noir ou lisse); Neutre à Neutre (fil transparent avec fil intérieur blanc, fil blanc ou nervuré); Terre à terre (fil transparent avec filetage intérieur vert, fil vert ou cuivre). Torsadez les extrémités des paires de fils ensemble, puis tordez sur un connecteur de fil. Assurez-vous que toutes les torsions sont dans la même direction. S'il n'y a pas de fil de terre provenant de la boîte de jonction, localisez la vis de terre (E) sur la sangle de montage (B) et enroulez le fil de terre de l'appareil autour de la vis de terre verte (E). Utilisez un tournevis pour fixer la vis de mise à la terre (E) sur le support de montage. Rentrez soigneusement tous les fils dans la boîte de jonction.

FIN DE L'INSTALLATION

4. Placez la plaque arrière de l'appareil (F) sur le mamelon (A) de sorte qu'elle dépasse à travers le trou de la plaque arrière (F). Vissez l'écrou déco (G) sur le mamelon (A). Tournez l'écrou déco (G) jusqu'à ce que la plaque arrière (F) soit bien contre le mur. 5. Tenez le diffuseur à cage métallique (I) sur la douille (H). 6. Amenez le capuchon supérieur (J) vers le haut et sur les filetages de la douille (H). 7. Utilisez la bague de douille (K) pour fixer le capuchon supérieur (J) et le diffuseur à cage métallique (I). Utilisez la douille (L) pour saisir la douille (K). 8. Installez une ampoule (non incluse) conformément aux spécifications du luminaire. Ne dépassez pas la puissance maximale recommandée. Votre installation est maintenant terminée. Allumez l'appareil et testez l'appareil.

ESPAÑOL

Para obtener servicio al cliente, comuníquese con el lugar de compra para solicitar piezas de repuesto.

• IMPORTANTE:

- Todo el trabajo de instalación debe ser realizado por un profesional acreditado.
- ¡Apague el suministro de energía en el fusible o disyuntor!
- Utilice solo las bombillas especificadas. ¡No exceda la potencia máxima!

Instrucciones de montaje:

PREPARACIÓN PARA LA INSTALACIÓN

Retire con cuidado el nuevo accesorio de la caja, así como la bolsa amarilla que contiene todas las piezas. Vea las notas importantes arriba. Apague la energía en el disyuntor y retire el artefacto viejo de la pared, incluida la correa de montaje vieja. 1. Retire el conjunto de la correa de montaje (B) de la bolsa de piezas. Un extremo de la boquilla (A) debe fijarse a la correa de montaje (B) con la arandela (C) y la tuerca hexagonal (D) en su lugar. 2. Asegure la correa de montaje (B) a su caja de conexiones con tornillos de montaje (M).

MONTAJE DEL APARATO

No se requiere ensamblaje en este punto: continúe con el siguiente paso.

CONECTANDO LOS CABLES

3. Envuelva o corte cualquier exceso de cables agregando al menos 2 a 3 pulgadas de cable a la longitud deseada. Conecte los cables del dispositivo a los cables de la fuente de alimentación de la caja de conexiones. Conecte caliente a caliente (cable transparente con hilo interior negro, cable negro o liso); Neutro a Neutro (cable transparente con hilo interior blanco, cable blanco o estriado); Tierra a tierra (cable transparente con rosca interior verde, cable verde o cobre). Tuerza los extremos de los pares de cables y luego gírelos en un conector de cables. Asegúrese de que todos los giros estén en la misma dirección. Si no sale un cable de tierra de la caja de conexiones, ubique el tornillo de tierra (E) en la correa de montaje (B) y enrolle el cable de tierra del aparato alrededor del tornillo de tierra verde (E). Utilice un destornillador para asegurar el tornillo de tierra (E) en el soporte de montaje. Meta todos los cables cuidadosamente en la caja de conexiones.

TERMINANDO LA INSTALACIÓN

4. Coloque la placa posterior del accesorio (F) sobre la boquilla (A) de manera que sobresalga por el orificio de la placa posterior (F). Enrosque la tuerca decorativa (G) en la boquilla (A). Gire la tuerca decorativa (G) hasta que la placa posterior (F) esté ajustada contra la pared. 5. Sujete el difusor de jaula metálica (I) sobre el enchufe (H). 6. Lleve la tapa superior (J) hacia arriba y sobre las roscas del casquillo (H). 7. Utilice el anillo del casquillo (K) para asegurar la tapa superior (J) y el difusor de jaula metálica (I). Utilice la herramienta de enchufe (L) para sujetar el anillo de enchufe (K). 8. Instale una bombilla de luz (no incluida) de acuerdo con las especificaciones del dispositivo. No exceda la potencia máxima recomendada. Su instalación ahora está completa. Encienda la alimentación y pruebe el dispositivo.

